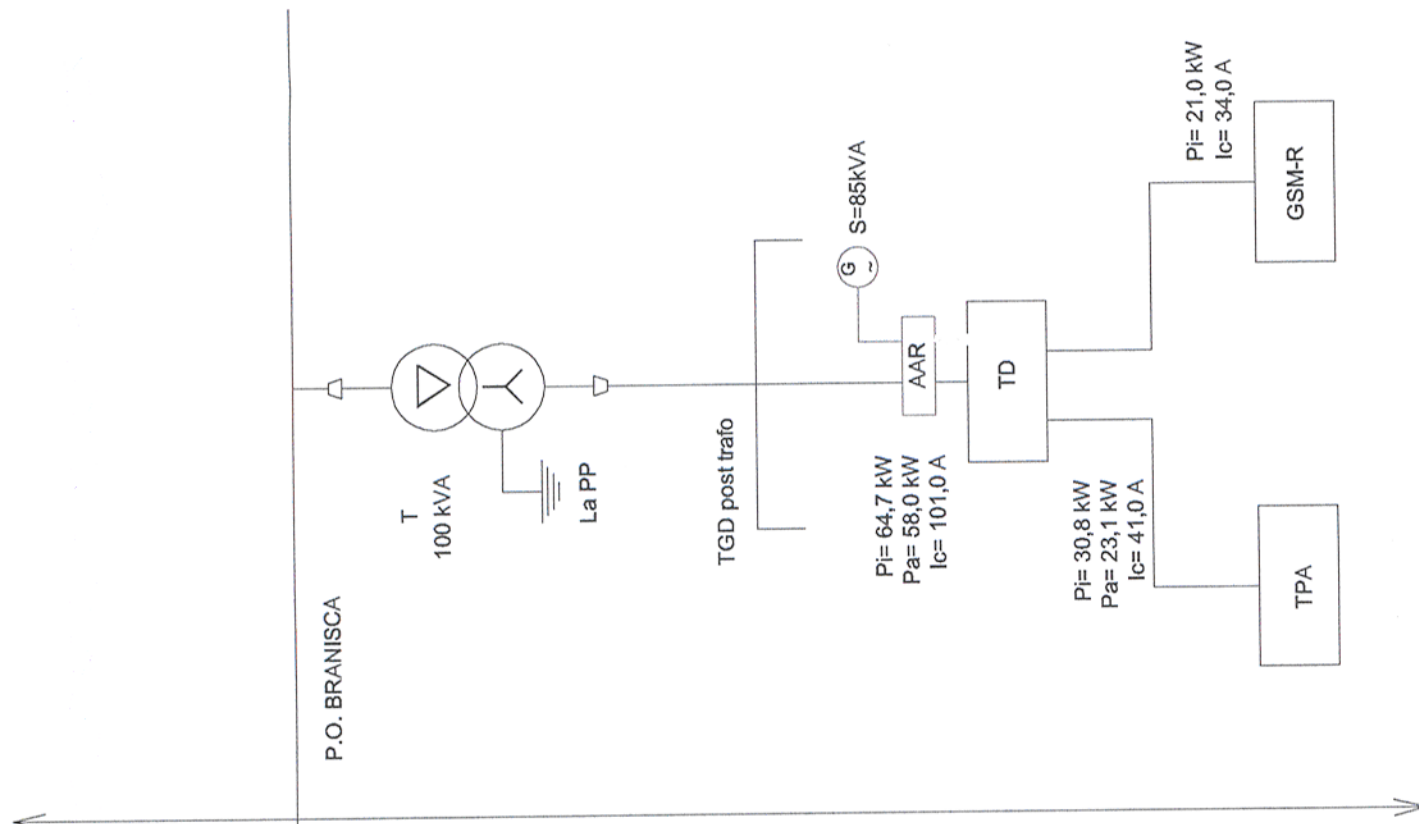


Project SC Electrica SA

SC Electrica SA project

Project P.O. Branisca

Branisca Railway Station project



LEGENDĂ / LEGEND:

TD - Tablou electric instalații exterioare / Exterior systems electric panel

TPA - Tablou electric pasarela / Footbridge electric panel

GSM-R - Tablou electric GSM-R / GSM-R electric panel

T - Transformator de tensiune / Voltage transformer

NOTĂ / NOTE:

Schemele bloc se vor consulta împreună cu planurile de electrică. Orice greșală sau neconcordanță găsită, executantul are obligația de a atrage atenția proiectantului, altfel executantul va fi răspunzător pentru acestea.

The block diagrams will be read together with the layouts plans. The contractor has to draw the attention of the designer with regard to any error or incongruity encountered, otherwise the contractor will be responsible for it.



MINISTERUL TRANSPORTURILOR

BENEFICIAR / BENEFICIARY :



COMPANIA NAȚIONALĂ DE CĂI FERATE "CFR" SA



PROIECTANT / DESIGNER:

Aprobat Approved	Șef de echipă Team leader	C. Teodorescu	01.2013	<i>[Signature]</i>
Verificat Checked	Expert Cheie Key Expert	D.A. Stănescu	01.2013	<i>[Signature]</i>

Subcontractant / Subcontractor

Aprobat Approved	Adjunct Șef de echipă Deputy Team leader	A.M. Baicu	01.2013	<i>[Signature]</i>
Proiectat Designed	Inginer Engineer	M. Ciocîrlan	01.2013	<i>[Signature]</i>

"Reabilitarea liniei c.f. Frontieră - Curtici - Simeria, parte componentă a coridorului IV Pan - European pentru circulația trenurilor cu viteză maximă de 160 km/h"

"Rehabilitation of the Railway Line Border - Curtici - Simeria, component Part of the IV Pan - European Corridor for the Trains Circulation with maximum speed of 160 km/h"

Section 3: Gurasada - Simeria

Denumire desen / Drawing name:  
Schemă bloc de distribuție - P.O. Brănișca  
Brănișca stopping point - Distribution block diagram

Scara / Scale	Revizia / Revision	Cod desen / Drawing Code	Nr / No
-	-	PT.03.03.23.2.IE.00.001	01/01

Verificator / Expert Checker / Expert

Cerința Requirement

Semnătura Signature

Referat / Expertiză Report / Expertise



Data Date

Semnătura Signature

Project 9i  
35311.1

Faza / Phase:  
PTh+CS / TD+TS